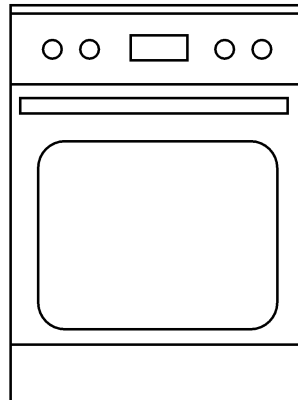


Firin *Kullanma Kılavuzu*

83/3



Lütfen önce bu kılavuzu okuyun!

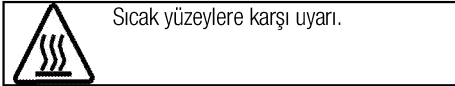
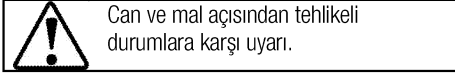
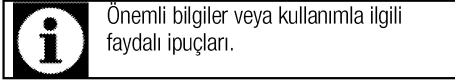
Değerli Müşterimiz,

Arçelik ürününü tercih ettiğiniz için teşekkür ederiz. Yüksek kalite ve teknoloji ile üretilmiş olan ürününüzün size en iyi verimi sunmasını istiyoruz. Bunun için, bu kılavuzun tamamını ve verilen diğer belgeleri ürünü kullanmadan önce dikkatle okuyun ve bir başvuru kaynağı olarak saklayın. Ürünü başka birisine vererseniz, kullanma kılavuzunu da birlikte verin. Kullanma kılavuzunda belirtilen tüm bilgi ve uyarıları dikkate alarak talimatlara uyun.

Bu kullanma kılavuzunun başka modeller için de geçerli olabileceğini unutmayın. Modeller arasındaki farklar kılavuzda açık bir şekilde belirtilmiştir.

Semboller ve açıklamaları

Kullanma kılavuzunda şu semboller yer almaktadır:



1 Önemli güvenlik ve çevre talimatları4

Genel güvenlik.....	4
Gaz çalışmalarında güvenlik.....	4
Elektrik güvenliği.....	5
Ürün güvenliği	6
Kullanım amacı.....	8
Çocuklar için güvenlik	8
AEEE Yönetmeliğine Uyum ve Atık ürünün elden çıkarılması	9
Ambalaj bilgisi	9

2 Ürününüz 10

Genel görünüm.....	10
Teslimat kapsamı.....	11
Teknik özellikler	12

3 Kurulum 13

Kurulum için doğru yer	13
Kurulum ve bağlantılar	14
Gelecekteki taşıma işlemleri	16

4 Ön hazırlık 17

Enerji tasarrufu için yapılması gerekenler.....	17
İlk kullanım.....	17
İlk temizlik.....	17
İlk ısıtma	17

5 Ocağın kullanılması 18

Pişirme hakkında genel bilgiler	18
Ocakların kullanılması.....	18

6 Fırının kullanılması 20

Fırında pişirme, kızartma ve ızgara hakkında genel bilgiler.....	20
Elektrikli fırının kullanılması	20
Çalışma modları	20
Pişirme süreleri tablosu	21
Yoğurt yapımı.....	22

7 Bakım ve temizlik 23

Genel bilgiler.....	23
Ocağın temizlenmesi	23
Kontrol panelinin temizlenmesi.....	23
Fırın içinin temizlenmesi	23
Fırın kapağının sökülmesi.....	24
Kapak iç camının yerinden çıkarılması	24
Fırın lambasının değiştirilmesi	25

8 Sorun giderme 26**9 Tüketici Hizmetleri 27**

1 Önemli güvenlik ve çevre talimatları

Bu bölümde, yaralanma ya da maddi hasar tehlikelerini önlemeye yardımcı olacak güvenlik talimatları yer almaktadır. Bu talimatlara uyulmaması halinde her türlü garanti geçersiz hale gelir.

Genel güvenlik

- Bu ürün, ürünün güvenli bir şekilde kullanımı ve tehlikeleri hakkında nezaret edildikleri veya eğitim verildikleri sürece 8 yaş ve üstü çocuklar ile fiziksel, duyuşsal veya zihinsel yetenekleri tam gelişmemiş veya tecrübe ve bilgi eksiğı bulunan insanlar tarafından kullanılabilir. Çocuklar cihaz ile oynamamalıdır. Temizleme ve kullanıcı bakım işlemleri kendilerine nezaret eden biri olmadığı sürece çocuklar tarafından gerçekleştirilmemelidir.
- Eğer ürün, bir başkasına kişisel veya ikinci el kullanım amacıyla verilirse, kullanma kılavuzu, ürün etiketleri , diğer ilgili döküman ve parçaları ürünle birlikte verilmelidir.
- Ürünü halı kaplı zemin üzerine yerleştirmeyin. Alttan hava alamayacağı için elektrikli parçaları aşırı ısınır. Bu durum ürünün arızalanmasına neden olur.
- Kurulum ve tamir işlemlerini her zaman Yetkili Servise yaptırın. Yetkili olmayan kişiler tarafından yapılan işlemler nedeniyle

doğabilecek zararlardan üretici firma sorumlu tutulamaz.

- Ürün bozursa veya gözle görülür bir hasarı varsa, ürünü çalıştırmayın.
- Her kullanımdan sonra ürünün kapalı olduğunu kontrol edin.

Gaz çalışmalarında güvenlik

- Gaz ekipmanları ve sistemler üzerinde yapılacak her türlü çalışma yetkili ve ehliyetli kişiler tarafından gerçekleştirilmelidir.
- Kurulumdan önce yerel dağıtım (gaz türü ve gaz basıncı) koşullarının ürün ayarlarıyla uyumlu olup olmadığını kontrol edin.
- Üründe, yanma sonucu oluşan gazları tahliye eden bir eleman bulunmamaktadır. Ürün, geçerli kurulum yönetmeliklerine göre kurulmalı ve bağlanmalıdır. Havalandırmayla ilgili gerekliliklere özellikle dikkat edilmelidir; bkz. *Kurulum için doğru yer, sayfa 13.*
- Gazlı pişirici cihazların kullanılması, buldukları odada “ısı, nem ve yanma sonucu açığa çıkan maddeler”in oluşmasına neden olur. Mutfağın özellikle cihaz kullanılırken iyi havalandırıldığından emin olun: doğal havalandırma deliklerini açık tutun ya da mekanik bir

havalandırma cihazı (mekanik aspiratör) takın. Cihazın uzun süreli olarak yoğun bir şekilde kullanılması ilave havalandırma, örneğin varsa mekanik havalandırmanın seviyesinin artırılmasını gerektirebilir.

- Gazlı ürünler ve gaz sistemleri düzgün çalışmaları için düzenli olarak kontrol edilmelidir. Hortum dedantörü, hortum ve kelepçesi düzenli kontrol edilerek, imalatçısının önerdiği periyotlarda ve gerektiği durumlarda yenilenmelidir.
- Gazlı ocak gözlerini düzenli olarak temizleyin. Alevler mavi olmalı ve düzgün bir şekilde yanmalıdır.
- Gazlı ürünlerde gazın iyi yanması gereklidir. Gaz yeterli düzeyde yanmazsa, karbonmonoksit (CO) açığa çıkabilir. Karbonmonoksit renksiz, kokusuz ve çok zehirli bir gaz olup küçük miktarının bile ölümcül etkisi vardır.
- Gazla ilgili acil durumlar için telefon numaralarını ve gaz kokusu alınması durumunda alınacak önlemler hakkındaki bilgileri yerel gaz tedarikçinizden isteyin.

Gaz kokusu aldığınızda yapmanız gerekenler

- Çıplak ateş kullanmayın ve sigara içmeyin. Hiçbir elektrikli düğmeyi çalıştırmayın (ör. Lamba düğ-mesi

veya kapı zili). Sabit telefon veya cep telefonu kullanmayın.

- Kapıları ve pencereleri açın.
- Gazlı ürünlerdeki ve gaz sayaçlarındaki tüm vanaları kapatın.
- Tüm boruların ve bağlantıların kaçak yapıp yapmadıklarını kontrol edin. Hala gaz kokusu alıyorsanız, evden çıkın.
- Komşuları uyarın.
- İtfaiyeyi arayın. Evin dışındaki bir telefonu kullanın.
- Yetkili kişilerce, güvenli olduğu bildirilene kadar eve girmeyin.

Elektrik güvenliği

- Ürün arızalı ise yetkili servis tarafından onarılmadan çalıştırılmamalıdır! Elektrik çarpma tehlikesi vardır!
- Ürünü, "Teknik özellikler" tablosundaki değerlere uygun bir sigorta tarafından korunan topraklı bir prize/hatta bağlayın. Transformatörlü ya da transformatörsüz kullanımda, topraklama tesisatını ehliyetli bir elektrikçiye yaptırmayı ihmal etmeyin. Ürünün, yerel yönetmeliklere uygun topraklama yapılmadan kullanılması halinde ortaya çıkacak zararlardan firmamız sorumlu olmayacaktır.
- Ürünü, üzerine su püskürterek veya su dökerek kesinlikle

yıkamayın! Elektrik çarpma tehlikesi vardır!

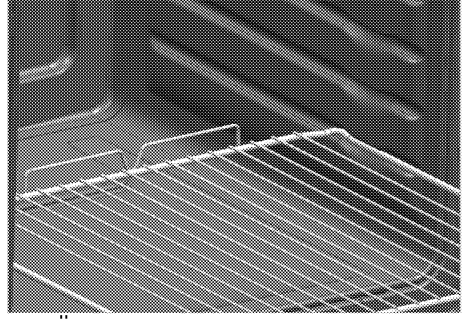
- Fişe ıslak ellerle kesinlikle dokunmayın! Fişi çekmek için kablosundan tutmayın, her zaman fişi tutarak çekin.
- Kurulum, bakım, temizlik ve tamir işlemleri sırasında ürünün fişini prizden çekin.
- Eğer bağlantı kablosu hasarlıysa tehlikeyi engellemek amacıyla üretici, satış sonrası servis veya benzer derecede yetkin, sertifikalı bir kişi (tercihen elektrik teknisyeni) ya da ithalatçı firmanın tarif edeceği bir kişi tarafından kablo değiştirilmelidir.
- Ürün, şebeke bağlantısı tamamen kesilebilecek bir şekilde monte edilmelidir. Ayırma işlemi, inşaat yönetmelikleri uyarınca bir şalterle veya sabit elektrik tesisatına bağlanmış entegre bir sigortayla gerçekleştirilmelidir.
- Fırın çalışırken arka yüzeyi de ısınır. Gaz ve/veya elektrik bağlantıları arka yüzeye temas etmemelidir, bağlantılar zarar görebilir.
- Bağlantı kablolarını fırın kapağına sıkıştırmayın ve sıcak yüzeylerin üzerinden geçirmeyin. Kablonun erimesi sonucunda fırının kısa devre yapmasına ve yangın çıkmasına neden olabilirsiniz.

- Elektrikli cihazlar ve sistemler üzerinde yapılacak her türlü çalışma, yetkili ve ehliyetli kişiler tarafından gerçekleştirilmelidir.
- Herhangi bir hasar durumunda, ürünü kapatın ve elektrik bağlantısını kesin. Bunun için, evinizin sigortasını kapatın.
- Sigorta akımının ürün akımıyla uyumlu olduğundan emin olun.

Ürün güvenliği

- Ürün çalışırken açığındaki kısımları sıcak olacaktır. Ürüne ve ısıtıcı elemanlara dokunmayın. 8 yaşından küçük çocuklar, yakınlarında yetişkin biri olmaksızın ürüne yaklaştırılmamalıdır.
- İlaç alımı ve/veya alkol kullanımı gibi, muhakeme yeteneğinizi etkileyebilecek durumlarda ürünü kullanmayın.
- Yemeklerinizde alkol kullanırken dikkatli olun. Alkol, yüksek sıcaklıkta buharlaşır ve sıcak yüzeylerle temas ettiğinde alev alarak yangın çıkmasına neden olabilir.
- Ürünün çalışırken kenarları sıcak olacağı için yakınına yanıcı maddeler koymayın.
- Ürün, kullanım sırasında sıcak olabilir. Sıcak bölmelere, fırının iç kısımlarına, ısıtma elemanlarına vb. dokunmayın.

- Tüm havalandırma kanallarının etrafını açık tutun.
- Kapalı konserve kutularını ve cam kavanozları ısıtmayın. Oluşacak basınç, kavanozun patlamasına neden olabilir.
- Fırınlama tepsilerini, tabakları ya da alüminyum folyoyu doğrudan fırının tabanına koymayın. Biriken ısı fırının tabanına zarar verebilir.
- Fırın kapağını ve camını temizlemek için, çizilme ve kırılma riskinden dolayı sert aşındırıcı temizlik maddeleri, metal kazıyıcılar, bulaşık teli veya çamaşır suyu gibi yüzeye zarar verecek malzemeler kullanmayın.
- Elektrik çarpmasına yol açabileceğinden, ürünü buharlı temizleyicilerle temizlemeyin.
- Tel ızgara ve tepsinin tel raflara uygun şekilde yerleştirilmesi ızgarayı ve/veya tepsiyi rafın üzerine doğru şekilde yerleştirmek önemlidir. ızgarayı veya tepsiyi 2 rayın arasına girecek biçimde yerleştirin ve üzerine yiyecek koymadan önce dengeli olduğundan emin olun (Lütfen aşağıdaki şekle bakın).



- Ürünü, ön kapak camı sökülmüş veya kırılmış şekilde kullanmayın.
- Sıcak fırına yemek yerleştirirken, yemeği çıkartırken vb. daima ısıya dayanıklı fırın eldivenleri kullanın.
- Yağlı kağıdı bir pişirme kabının içine veya fırın aksesuarının (tepsi, tel ızgara vb) üzerine gıda ile birlikte koyarak ön ısıtılmış fırına yerleştirin. Fırın ısıtıcı elemanlarına değme riskine karşı, yağlı kağıdın aksesuar veya kaptan sarkan fazlalık kısımları uzaklaştırın. Yağlı kağıdı, kullandığınız yağlı kağıtta belirtilen maksimum kullanım sıcaklığından daha yüksek fırın sıcaklığında kesinlikle kullanmayın. Yağlı kağıdı fırın tabanına kesinlikle yerleştirmeyin.
- Fırın lambasını değiştirmeden önce elektrik çarpması riskini önlemek için ürünün elektrik bağlantısını kestiğinizden emin olun.
- Ocaklar soğumadan önce üst kapağı kapatmayın.

Fırının arkasına veya içine sıvı girmemesi için, üst kapağı açmadan önce silin.

- Katı veya sıvı yağlı pişirmelerde ocak başından ayrılmak tehlikelidir ve yangına neden olabilir. Yangını ASLA su ile söndürmeye çalışmayın; ürünün elektrik bağlantısını kesin ve sonra alevleri bir kapak ya da yangın örtüsü (v.b) ile örtün.
- Yangın tehlikesi: Ocak üzerine saklamak amaçlı malzeme koymayın.
- Bu ürün uzaktan kumanda veya harici bir saatle kullanıma uygun değildir.
- Yalnızca ürünün üreticisi tarafından tasarlanan ya da üretici tarafından belirlenmiş standartlarda üretilen ocak koruma muhafazası kullanın. Uygunsuz ocak koruma muhafazası kazalara neden olabilir.

Ürünün yanma güvenirliliği için;

- Ark oluşturmaması için, ürün fişinin prize iyice sabitlendiğinden emin olun.
- Orijinal kablo dışında kesik veya hasarlı kablo veya ara kablo kullanmayın.
- Ürün fişinin takıldığı prizde sıvı veya nem olmamasına dikkat edin.

- Gaz bağlantılarınızı, gaz kaçağına meydan vermeyecek şekilde monte ettirmeden kullanmayın.

Kullanım amacı

- Bu ürün evde kullanılmak üzere tasarlanmıştır. Ticari amaçlarla kullanımına izin verilmemektedir.
- Bu ürün sadece pişirme amaçlı kullanılmalıdır. Odayı ısıtmak gibi farklı amaçlar için kullanılmamalıdır.
- Üretici, hatalı kullanım veya taşıma sırasında oluşan herhangi bir zarardan dolayı sorumluluk kabul etmez.
- Fırın kısmı, yiyeceklerin buzlarını çözmek, fırınlamak, kızartmak ve ızgara yapmak amacıyla kullanılabilir.
- Satın almış olduğunuz ürünün kullanım ömrü 10 yıldır. Bu, ürünün tanımlandığı şekilde çalışabilmesi için üreticinin gerekli yedek parçaları bulundurma süresidir.

Çocuklar için güvenlik

- Kullanımı sırasında, ürünün ulaşılabilen yüzeyleri sıcaktır. Çocukları üründen uzak tutun.
- Ambalaj malzemeleri çocuklar için tehlikelidir. Ambalaj malzemelerini çocukların ulaşamayacağı bir yerde saklayın.
- Elektrikli ve/veya gazlı ürünler, çocuklar için tehlikelidir. Ürün çalışırken çocukları üründen uzak

tutun ve ürünle oynamalarına izin vermeyin.

- Ürünün üzerine çocukların ulaşabilecekleri nesnelere koymayın.
- Kapak açırken, üzerine ağır herhangi bir nesne koymayın veya çocukların kapağın üzerine oturmasına izin vermeyin. Fırının devrilmesine ya da kapak menteşelerinin hasar görmesine yol açabilirsiniz.

AEEE Yönetmeliğine Uyum ve Atık ürünün elden çıkarılması

- Bu ürün, T.C. Çevre ve Şehircilik Bakanlığı tarafından yayımlanan "Atık Elektrikli ve Elektronik Eşyaların Kontrolü Yönetmeliği"nde belirtilen zararlı ve yasaklı maddeleri içermez. AEEE Yönetmeliğine uygundur.



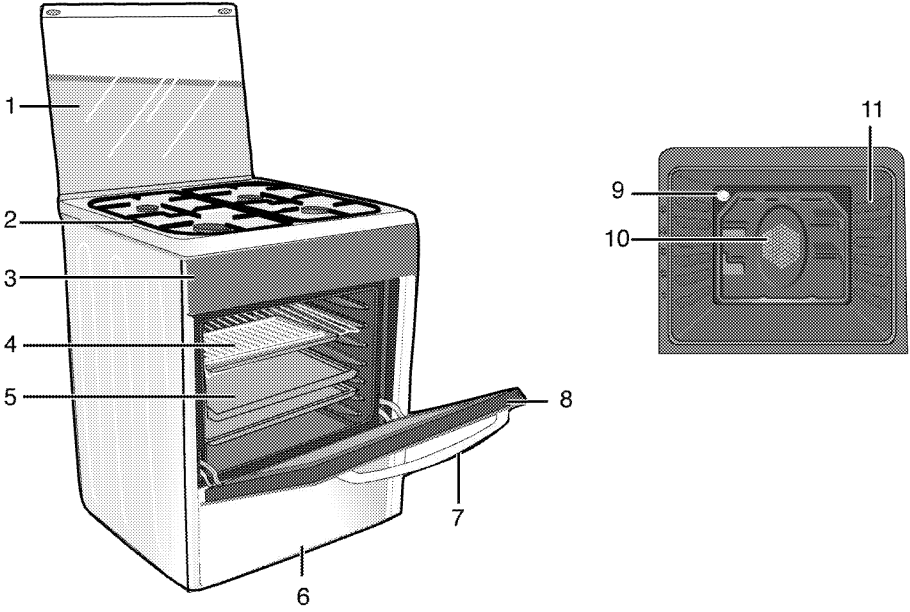
- Bu ürün, geri dönüşümlü ve tekrar kullanılabilir nitelikteki yüksek kaliteli parça ve malzemelerden üretilmiştir. Bu nedenle, ürünü, hizmet ömrünün sonunda evsel veya diğer atıklarla birlikte atmayın. Elektrikli ve elektronik cihazların geri dönüşümü için bir toplama noktasına götürün. Bu toplama noktalarını bölgenizdeki yerel yönetime sorun. Kullanılmış ürünleri geri kazanıma vererek çevrenin ve doğal kaynakların korunmasına yardımcı olun. Ürünü atmadan önce çocukların güvenliği için elektrik fişini kesin ve yükleme kapağının kilit mekanizmasını çalışmaz duruma getirin.

Ambalaj bilgisi

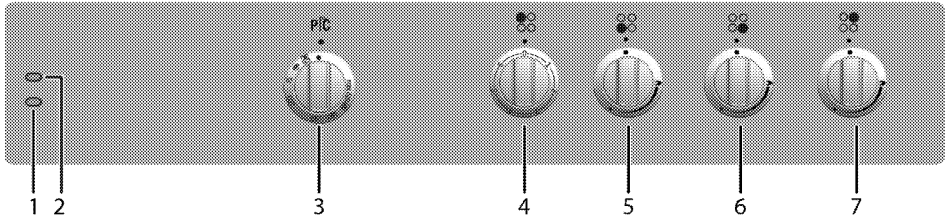
- Ürünün ambalajı, Ulusal Mevzuatımız gereği geri dönüştürülebilir malzemelerden üretilmiştir. Ambalaj atığını evsel veya diğer atıklarla birlikte atmayın, yerel otoritenin belirttiği ambalaj toplama noktalarına atın.

2 Ürününüz

Genel görünüm



- | | | | |
|---|----------------|----|----------------------------|
| 1 | Üst kapak | 7 | Tutamak |
| 2 | Bek tablası | 8 | Ön kapak |
| 3 | Kontrol paneli | 9 | Lamba |
| 4 | Tel ızgara | 10 | Fan motoru (sac arkasında) |
| 5 | Tepsi | 11 | Raf konumları |
| 6 | Alt bölme | | |



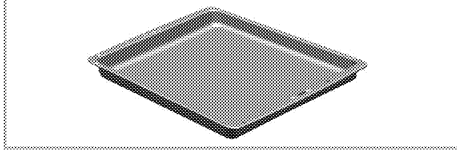
- | | | | |
|---|--------------------------|---|---------------------|
| 1 | Sıcaklık lambası | 5 | Kuvvetli bek Sol ön |
| 2 | İkaz lambası | 6 | Yardımcı bek Sağ ön |
| 3 | Fonksiyon düğmesi | 7 | Normal bek Sağ arka |
| 4 | Elektrikli ocak Sol arka | | |

Teslimat kapsamı

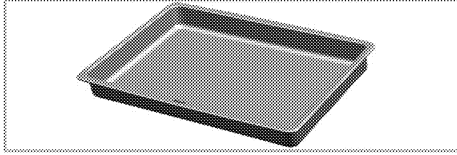


Ürün modeline göre, verilen aksesuar çeşidi değişmektedir. Kullanma kılavuzunda anlatılan tüm aksesuarlar ürününüzde bulunmayabilir.

1. **Kullanma Kılavuzu**
2. **Fırın tepsi**
Hamur işleri, donmuş gıdalar ve büyük parçalı kızartmalar için kullanılır.

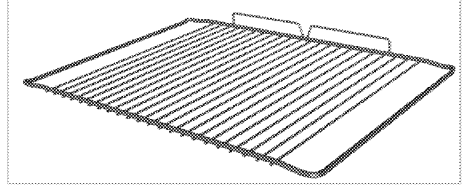


3. **Derin tepsi**
Hamur işleri, büyük parçalı kızartmalar, sulu yiyecekler veya ızgara yaparken akan yağların toplanması için kullanılır.



4. Tel ızgara

Kızartma yapmak için ya da fırınlanacak, kızartılacak ve güveçte pişirilecek yiyeceklerin istenilen rafa yerleştirilmesi için kullanılır.



Teknik özellikler

GENEL	
Diş boyutlar (yükseklik/genişlik/derinlik)	850 mm/600 mm/600 mm
Voltaj/frekans	220-240 V ~ 50 Hz
Toplam elektrik gücü	2,9 kW
Kullanılacak sigorta	min. 16 A
Kablo tipi/kesiti	H05VV-FG 3 x 1,5 mm ²
Gazlı ürünün kategorisi	II 2H3B/P
Gaz tipi/basınç	LPG G 30/28-30 mbar
Toplam gaz gücü	5,9 kW
Gaz tipinin/basıncının dönüştürülmesi [§]	NG G 20/20 mbar
- isteğe bağlı	
OCAK	
Ocak gözleri	
Sol arka	Elektrikli ocak
Boyut	180mm
Güç	1000 W
Sol ön	Kuvvetli bek
Güç	2,9 kW
Sağ ön	Yardımcı bek
Güç	1 kW
Sağ arka	Normal bek
Güç	2 kW
FIRIN	
Ana fırın	Turbo fırın
İç aydınlatma	15-25 W

Esas: Ev tipi elektrikli fırınlarda, enerji etiketi bilgileri EN 60350-1 / IEC 60350-1 standardına göre verilmiştir. Değerler, standart yük ile alt-üst ısıtıcı veya fan destekli ısıtma (var ise) fonksiyonlarında saptanır. Enerji verimlilik sınıfı, ilgili fonksiyonların üründe bulunup bulunmamasına bağlı olarak aşağıdaki önceliklendirme sırasına göre belirlenir: 1-Eko - Fanlı Pişirme, 2- Turbo Yavaş Pişirme, 3- Turbo Pişirme, 4- Fan Destekli Alt/Üst Isıtma, 5-Üst ve Alt Isıtma.



Ürün kalitesini artırmak için önceden haber verilmeksizin teknik özelliklerde değişiklik yapılabilir.



Kılavuzda yer alan şekiller şematik olup ürününüzle bire bir uyum içinde olmayabilir.



Ürünün üzerinde bulunan işaretlemelerde veya ürünle birlikte verilen diğer basılı dokümanlarda beyan edilen değerler, ilgili standartlara göre laboratuvar ortamında elde edilen değerlerdir. Bu değerler, ürünün kullanım ve ortam şartlarına göre değişebilir.

3 Kurulum

Ürünün kurulumu için size en yakın Yetkili Servise başvurun. Ürünü kullanıma hazır duruma getirmek için Yetkili Servisi çağırmadan önce, elektrik ve/veya gaz tesisatının uygun olduğundan emin olun. Değilse ehliyetli bir elektrikçi ve tesisatçı çağırarak gerekli düzenlemeleri yaptırın. Yetkili olmayan kişiler tarafından yapılan işlemler nedeniyle doğabilecek zararlardan üretici firma sorumlu tutulamaz ve ürünün garantisini geçersiz olur.

i Ürünün yerleştirileceği yerin ve ayrıca elektrik ve/veya gaz tesisatının hazırlanması müşteriye aittir.

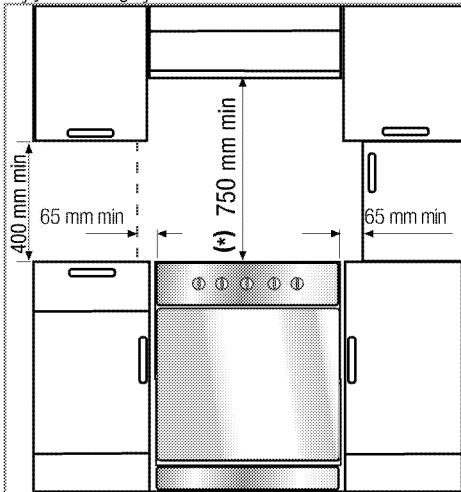
UYARI:
Ürünün kurulumunda, elektrik ve/veya gazla ilgili yerel standartlarda belirtilen kurallara uyulmalıdır.

UYARI:
Ürünü kurmadan önce üzerinde herhangi bir hasar olup olmadığını kontrol edin. Ürün hasarlıysa kurulumunu yaptırmayın. Hasarlı ürünler güvenliğinizi için tehlike oluşturur.

Kurulum için doğru yer

Ürünün alt kısmında bulunan hava kanallarından dolayı, ürünü sert zemin üzerine yerleştirmeniz tavsiye edilir. Ürün ayakları halı vb. gibi yumuşak yüzeylere batmamalıdır.

Mutfak zeminini ünitenin ağırlığı ve buna ek olarak fırında kullanılacak mutfak gereçleri ve yiyecekleri taşıyabilecek güçte olmalıdır.



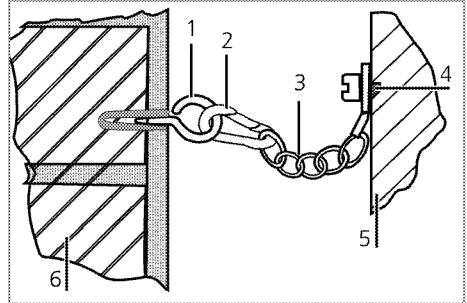
- Ürün, mutfak mobilyası içinde, üst ocak yüzeyleri ile diğer yüzeyler arasında en az 400 mm mesafe ve yan yüzeylerden 65 mm mesafe kalacak şekilde kullanılabilir.
- Ürün, herhangi bir kabine konulmaksızın, her iki yan duvarında da, herhangi bir destek bulunmaksızın kullanıma uygundur. Ocak yüzeyi üzerinde 750 mm mesafe bırakılmalıdır.
- (*) Cihazınızın üzerine davlumbaz/aspirator kurulacak ise, montaj yüksekliği için davlumbaz/aspirator üreticisinin tavsiyesine uyunuz (Min 65cm).
- Bu ürün kategori 1 sınıfıdır. Arkasından ve bir kenarından mutfak duvarları, mutfak mobilyaları ya da herhangi bir boyuttaki ürünle yan yana yerleştirilebilir. Diğer kenardaki mutfak mobilyası veya ürünler aynı büyüklükte veya daha küçük olmalıdır.
- Ürünün yanındaki her türlü mutfak mobilyası mutfaka ısı geçirmez olmalıdır (en az 100°C).

i **LPG (tüpgazı) kullanırken**
Ürünü, zemin seviyesinin altında bir yere kurmayınız. En az bir tarafındaki yüzeyi, oda zemin seviyesinde olacak şekilde kurulmadıkça, ürünü kullanmayınız. Ürünün hatalı kurulması tehlikeli sonuçlar doğurabilir ve soruşturmaya sebep olabilir

Emniyet zinciri

Ürününüz, birlikte verilen iki emniyet zincirleri kullanarak dengesini kaybedip düşmeye karşı emniyete alınmalıdır.

Kancayı (1) uygun bir dübel ile mutfak duvarına (6) sabitleyin ve kilitleme mekanizmasındaki çengel (2) yardımıyla emniyet zincirini (3) bağlayın



- 1 Kanca
- 2 Kilitleme mekanizması (çengel)
- 3 Emniyet zinciri

- 4 Zinciri, ürünün arka duvarına sabitleyin.
- 5 Ürün arka duvarı
- 6 Mutfak duvarı



Emniyet zinciri, fırının yana eğimini ve fırının ağırları-diagonal devrilmesini önlemek için mümkün olduğu kadar kısadır.

Emniyet zinciri, braket bağlantı yuvası bulunmayan fırınlara yönelik tasarlanmıştır.

Oda havalandırması

Yanma için gereken hava, oda havasından alınır ve çıkan gazlar doğrudan doğruya odanın içine verilir. Ürününüzün güvenli çalışması için iyi bir oda havalandırması şarttır. Odanın havalandırılması için kullanılabilecek herhangi bir pencere ya da kapı yoksa, ilave bir havalandırma kurulmalıdır.

Oda büyüklüğü	Havalandırma açıklığı
5 m ³ 'den küçük	min. 100 cm ²
5 m ³ ile 10 m ³	min. 50 cm ²
10 m ³ 'den büyük	gerekmez
Bodrum veya kilerde	min. 65 cm ²

Kurulum ve bağlantılar

Ürün, yalnızca yasal kurulum kurallarına göre kurulmalı ve bağlanmalıdır.



Ürünü buzdolaplarının veya soğutucuların yanına kurmayın. Ürünün yaydığı ısı soğutma ünitelerinin enerji tüketimini artırır.

- Ürünü en az iki kişiyle taşıyın.
- Ürünü sert bir zemin üzerine yerleştirin. Uzun tüylü halı ya da benzeri bir zemin üzerine, bir baza veya kaide üzerine yerleştirmeyin.



Ürünü taşımak veya hareket ettirmek için, kapak ve/veya tutamağı kullanmayın. Kapak, tutamak veya menteşeler hasar görür.

Elektrik bağlantısı

Ürünü, "Teknik özellikler" tablosundaki değerlere uygun bir sigorta tarafından korunan topraklı bir prize/hatta bağlayın. Transformatörlü ya da transformatörsüz kullanımda, topraklama tesisatını ehliyetli bir elektrikçiye yaptırın. Ürünün, yerel yönetmeliklere uygun topraklama yapılmadan kullanılması halinde ortaya çıkacak zararlardan firmamız sorumlu olmayacaktır.



UYARI:

Ürünün şebeke elektriğine bağlantısı yalnızca yetkili ve ehliyetli bir kişi tarafından yapılabilir ve ürünün garantisi yalnızca doğru kurulumdan sonra başlar.

Yetkili olmayan kişiler tarafından yapılan işlemler nedeniyle doğabilecek zararlardan üretici firma sorumlu tutulamaz.



UYARI:

Elektrik kablosu ezilmemeli, katlanmamalı, sıkıştırılmamalı veya ürünün sıcak parçalarına temas etmemelidir.

Eğer elektrik kablosu hasarlanırsa, ehliyetli bir elektrikçi tarafından değiştirilmelidir.

Şebeke besleme verileri, ürünün tip etiketinde belirtilen verilerle aynı olmalıdır. Tip etiketi, ürün tipine göre; ön kapağı veya alt kapağı açıldığında görülebilir veya ürünün arka duvarında bulunur.

Ürünün bağlantı kablosu "Teknik özellikler" bölümünde belirtilen değerlerde uyumlu olmalıdır.



Elektrik kablosunun fişi kurulumundan sonra, fiş kolay erişilebilir bir yerde olmalıdır (ancak ocakların üzerinde bir yere gelmemelidir). Uzatma kabloları ya da çoklu prizlerle bağlantı yapmayın.



UYARI:

Elektrik tesisatı üzerinde herhangi bir çalışmaya başlamadan önce ürünün elektrik bağlantısını kesin. Elektrik çarpması tehlikesi vardır.

Elektrik kablosunu prize takın.

Gaz bağlantısı



UYARI:

Ürünün gaz dağıtım sistemine bağlantısı yalnızca yetkili ve ehliyetli bir kişi tarafından yapılabilir.

Profesyonel olmayan kişilerin yaptığı onarımlardan kaynaklanan patlama veya zehirlenme tehlikesi vardır.

Yetkili olmayan kişiler tarafından yapılan işlemler nedeniyle doğabilecek zararlardan üretici firma sorumlu tutulamaz.



UYARI:

Gaz tesisatı kurulumuyla ilgili herhangi bir çalışmaya başlamadan önce, lütfen gaz beslemesini kesin. Patlama tehlikesi vardır.

- Ürüne ait gaz ayar koşulları,değerleri, etiketler (veya tip etiketi) üzerinde yer almaktadır.



Ürününüz tüpgazına (LPG) ayarlıdır.

Gaz hortumunun bağlanması

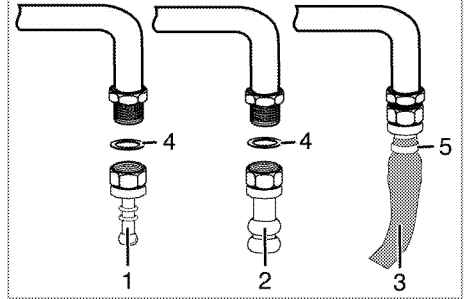
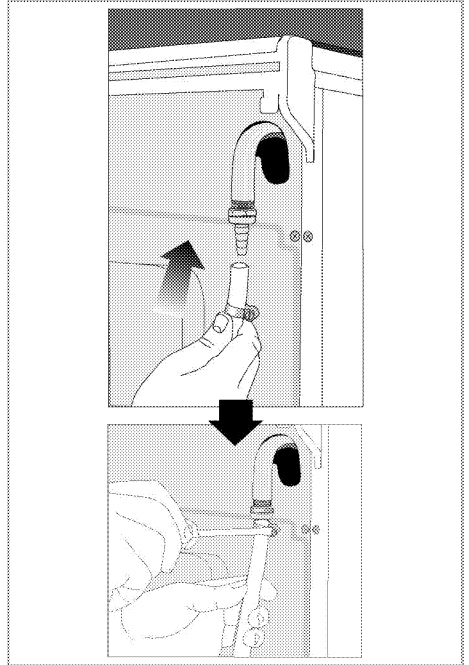
- Ürününüzü, gaz bağlantısına yakın olacak ve sızdırmayacak şekilde bağlatın.
- Kullanılacak plastik hortum 125 cm'den uzun olmamalıdır.
- Kelepçeyi hortuma takın. Hortumu (iç çapı 15mm olan) bir ucunu kaynar suda bir dakika kadar bekletip yumuşatın.
- Daha sonra hortumun yumuşayan ucunu, ürününüzün sivri hortum ucuna sonuna kadar geçirin. Son olarak kelepçeyi tornavida ile iyice sıkın.
- Hortumun diğer ucu için de aynı işlemleri tekrarlayıp tüp bağlantısını yapın.
- Sızdırmazlık kontrolünü mutlaka yapın.



UYARI:

Patlama ve boğulma tehlikesi!
LPG tüpleri ev içinde tutulmamalıdır.

- Eğer daha sonra ürününüzü, ayarlı olduğundan farklı bir gaz tipi ile kullanmak durumunda kalırsanız, dönüşüm yapılması için yetkili servise başvurmanız gereklidir.



- 1 Hortum ucu-LPG
- 2 Hortum ucu-NG
- 3 Emniyet hortumu
- 4 O-ring (conta)
- 5 Kelepçe

Bağlantı kısmının sızdırmazlık kontrolü

- Ürünün üzerindeki tüm düğmelerin kapalı olmasına dikkat edin. Gazın açık olduğundan emin olun. Gaz kaçağı kontrolü için, hortumun bağlantı ucuna bir miktar sabun köpürtüp sürün.
- Gaz kaçağı varsa sabunlu kısımda köpürme olacaktır. Bu durumda gaz bağlantısını tekrar gözden geçirin.



Gaz kaçağını kontrol için kesinlikle kibrit veya çakmak alevi kullanmayın.



UYARI:

Gaz hortumu ezilmemeli, katlanmamalı, sıkıştırılmamalı veya ürünün sıcak parçalarına ve ürün üzerindeki pişirme kaplarına temas etmemelidir.

Gaz hortumunun hasar görmesinden kaynaklanan patlama tehlikesi vardır.

- Ürünü mutfak duvarına doğru itin.
- **Fırın ayaklarının ayarlanması**
Kullanım sırasında ürünün sallanması üzerindeki kapların devrilmesine neden olabilir. Bu tür tehlikeli durumların önlenmesi için ürünün ayakları üzerinde düzgün ve dengede durması gerekir.
Güvenliğiniz açısından, dört ayağı da vidalarken aynı seviyede olmasına dikkat edin. Ayakları sağa veya sola çevirerek ürünü dengeleyin ve tezgah seviyesine hizalayın.

Son kontrol

1. Elektrik fonksiyonlarını kontrol edin.
2. Gaz beslemesini açın.
3. Gaz bağlantılarının emniyetli bir şekilde takılıp takılmadıklarını kaçak yapıp yapmadıklarını kontrol edin.

4. Ocak gözlerini yakın ve alevin görünümünü kontrol edin.



Alevler mavi olmalı ve düzgün bir şekilde yanmalıdır. Alevler sarımsı olduğunda ocak başlığının sıkıca yerine oturup oturmadığını kontrol edin veya ocak gözünü temizleyin.

Gelecekteki taşıma işlemleri

- Ürünün orijinal kutusunu saklayın ve ürünü bu kutunun içinde taşıyın. Kutu üzerindeki talimatlara uyun. Orijinal karton yoksa, ürünü balon kabarcıklı ambalaj malzemesiyle veya kalın bir mukavvayla sarın ve sıkıca bantlayın.
- Fırının içindeki tel ızgara ve tepsinin fırın kapağına zarar vermesini engellemek için fırın kapağının iç tarafına, bu tepsilerle aynı hizaya gelecek şekilde bir karton şerit yerleştirin. Fırın kapağını yan duvarlara bantlayın.
- Başlıkları ve tencere desteklerini bantla sıkıca sabitleyin.
- Ürünü taşımak veya hareket ettirmek için kapağı veya tutamağı kullanmayın.



Ürünün üzerine başka eşya koymayın ve dik olarak taşıyın.



Taşıma sırasında meydana gelmiş olabilecek her türlü hasara karşı ürünün genel görüntüsünü kontrol edin.

4 Ön hazırlık

Enerji tasarrufu için yapılması gerekenler

Aşağıdaki bilgiler, ürününüzü, ekolojik bir şekilde ve enerji tasarrufu sağlayarak kullanmanıza yardımcı olacaktır:

- Fırında, ısıyı daha iyi ileten, koyu renkli veya emaye kaplı kaplar kullanın.
- Yiyeceklerinizi pişirirken, tarifte veya kullanım kılavuzundaki tabloda ön ısıtma yapılması söyleniyorsa, fırını önceden ısıtın.
- Pişirme süresince, fırın kapağını sık sık açmayın.
- Fırında aynı anda birden fazla yemek pişirmeye çalışın. Tel rafın üzerine iki pişirme kabı koyarak aynı anda pişirebilirsiniz.
- Birden fazla yemeği peş peşe pişirin. Fırın ısısını kaybetmemiş olacaktır.
- Fırını, pişirmenin sona erme zamanından birkaç dakika önce kapayın. Bu durumda fırın kapağını açmayın.
- Dondurulmuş yiyecekleri pişirmeden önce çözdürün.
- Pişirme için kapaklı tencereleri/tavaları kullanın. Kapak yoksa, enerji tüketimi dört kat artabilir.
- Kullanılan tencere tabanının büyüklüğüne uygun olan ocak gözünü tercih edin. Daima yemekleriniz için doğru boyda tencere seçin. Büyük kaplar için gereğinden fazla enerjiye ihtiyaç vardır.
- Elektrikli ocakta pişirme yapılırken düz tabanlı tencereler kullanmaya özen gösterin. Kalın tabanlı kaplar daha iyi ısı iletkenliği sağlar. 1/3'e kadar elektrik tasarrufu sağlayabilirsiniz.
- Kap ve tencereler elektrikli ocak gözleriyle uyumlu olmalıdır. Kap veya tencerenin tabanı elektrikli ocak gözünden küçük olmamalıdır.
- Elektrikli ocak gözlerini ve tencere tabanlarını temiz tutun. Kir, elektrikli ocak gözü ile tencere tabanı arasındaki ısı aktarımını azaltır.
- Uzun süreli pişirmelerde ocak gözünü pişirme bitiş saatinden 5 ila 10 dakika önce kapatın. Artık ısıyı kullanarak %20'ye kadar elektrik tasarrufu sağlayabilirsiniz.

İlk kullanım ilk temizlik



Bazı deterjanlar veya temizleme maddeleri yüzeye zarar verebilir.

Temizlik sırasında aşındırıcı deterjanları, temizleme tozları, temizleme kremleri ya da keskin nesnelere kullanmayın.

1. Tüm ambalaj malzemelerini çıkarın.
2. Ürünün yüzeylerini ıslak bez veya süngerle silin ve bir bezle kurulayın.

İlk ısıtma

Ürünü yaklaşık 30 dakika ısıtın ve sonra kapayın. Bu sayede üretim sırasında fırında kalmış olabilecek artıklar ve katmanlar yakılarak temizlenmiş olur.



UYARI

Sıcak yüzeyler yanıklara neden olur!

Ürün çalışırken sıcak olacaktır. Asla sıcak yüzeylere, ürünün iç kısmına veya ısıtıcılara dokunmayın. Çocukları üründen uzak tutun. Sıcak fırının içerisine yemek koyup çıkartırken daima ısıya dayanıklı fırın eldivenlerini kullanın.

Elektrikli fırın

1. Tüm fırınlama tepsilerini ve tel ızgarayı fırından çıkarın.
2. Fırının kapağını kapatın.
3. En yüksek sıcaklığı seçin; bkz. *Elektrikli fırının kullanılması, sayfa 20*.
4. Yaklaşık 30 dakika çalıştırın.
5. Fırınınızı kapatın; bkz. *Elektrikli fırının kullanılması, sayfa 20*

Elektrikli ocak

1. Her türlü üretim artığı ve kalmış katmanlar ilk kullanımdan önce yakılmalıdır. Elektrikli ocak gözünü orta seviyede, 8 dakika, üzeri boş olarak çalıştırın.



İlk kullanım sırasında, birkaç saat için duman ve koku gelebilir. Bu normal bir durumdur ve giderilmesi için iyi bir havalandırma sağlamanız yeterlidir. Oluşan duman ve kokuyu doğrudan solumaktan kaçının.

5 Ocağın kullanılması

Pişirme hakkında genel bilgiler



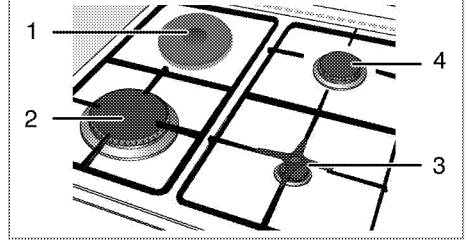
Tavaya asla üçte birinden fazla yağ doldurmayın. Yağları kızdırırken başından ayrılmayın. Aşırı kızgın yağlar yangın tehlikesi taşımaktadır. **Olası bir yangını asla suyla söndürmeyi denemeyin!** Yağ alev aldığı anda, bir yangın battaniyesi yada ıslak bir bezle örtün. Güvenli olması halinde ocağı kapatın ve itfaiyeyi arayın.

- Yiyecekleri kızartmadan önce mutlaka iyice kurutun ve kızgın yağın içine yavaşça koyun. Donmuş yiyecekleri kızartmadan önce çözümlerini sağlayın.
- Yağ kızdırırken kullandığınız kabın kapağını açık tutun.
- Tencere ve tavaları, saplarının ısınmaması için sapları ocakların üzerine gelmeyecek şekilde yerleştirin. Ocak üzerinde, dengersiz ve kolay devrilebilen kaplar kullanmayın.
- Açık ocak gözlerine, kap ve tencereleri boş halde koymayın. Zarar görebilirler.
- Kap ve tencere olmadan ocak gözlerini çalıştırırsanız ürüne zarar vermiş olursunuz. Her kullanımınızdan sonra ocak gözlerini kapatın.
- Sıcak olabileceği için, alüminyum ve plastik kapları ürünün üzerine koymayın. Bu kaplar yiyecek saklanmak için de kullanılmamalıdır.
- Sadece düz tabanlı tencere veya kaplar kullanın.
- Tencere veya tavalara uygun miktarda yiyecek koyun. Bu sayede yemeklerin taşmasını önleyerek gereksiz yere temizlik yapmak durumunda kalmazsınız. Tencere veya tava kapaklarını ocak gözlerinin üzerine koymayın. Tencereleri, ocak gözlerini ortalayacak şekilde yerleştirin. Tencereyi başka bir ocak gözüne koymak istediğinizde, kaydırmak yerine kaldırarak istediğiniz ocak gözünün üzerine koyun.

Gazlı pişirme

- Kabın büyüklüğü ile gaz alevinin boyutu birbirleriyle uyumlu olmalıdır. Gaz alevlerini kabın tabanından taşmayacak şekilde ayarlayın ve kabı tencere taşıyıcısının üzerine ortalayarak koyun.

Ocakların kullanılması



- 1 Elektrikli ocak 18-20 cm
- 2 Kuvvetli bek 22-24 cm
- 3 Yardımcı bek 12-18 cm
- 4 Normal bek 18-20 cm çapındaki tencereler için uygundur.

Büyük alev simgesi en yüksek pişirme gücünü, küçük alev simgesi ise en düşük pişirme gücünü gösterir. Kapalı konumunda (üst), ocak gözlerine gelen gaz kesilir.

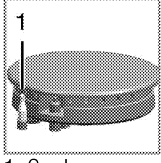
Gazlı ocak gözlerinin yakılması

1. Ocak gözü düğmesini basılı tutun.
 2. Saat dönüş yönünün tersine çevirerek büyük alev simgesine getirin.
- » Çıkan kıvılcımla gaz ateşlerin.
3. İsteddiğiniz pişirme gücüne ayarlayın.

Gazlı ocak gözlerinin kapatılması

Ocak gözü düğmesini kapalı (üst) konumuna getirin.

Gaz kesici emniyet tertibatı (termik elemanlı modellerde)



1. Gaz kesme emniyeti

Üst yanıcılarda sıvı taşması sonucu meydana gelebilecek sönmelere karşı, emniyet mekanizması devreye girerek hemen gazı keser.

- Düğmeyi ileri doğru bastırarak saat dönüş yönünün tersine çevirerek ateşleyin.
- Yanma gerçekleştiikten sonra, düğmeyi 3-5 saniye daha basılı tutarak emniyet tertibatının devreye girmesini sağlayın.
- Eğer düğmeyi basıp bıraktıktan sonra yanma gerçekleşmezse, aynı işlemi düğmeyi 15 saniye basılı tutarak tekrarlayın.



UYARI:

15 saniye basılı tuttuğunuzda ocak gözü yanmazsa düğmeyi bırakın. Tekrar denemeden önce en az bir dakika bekleyin. Yanmamış gazın birikerek patlama riski vardır!

Elektrikli ocak gözlerinin kullanılması

Ocak düğmeleri, kademelere göre değişen ısı kontrolünü sağlayacak şekilde her iki yönde de döndürülebilir.



Hızlı ısınma özelliğine sahip elektrikli gözler var ise, kırmızı bir nokta ile işaretlenmiştir.

Elektrikli ocak gözünün açılması

Elektrikli gözleri çalıştırmak için ocak gözü düğmeleri kullanılır. İsteddiğiniz pişirme seviyesini elde etmek için ocak gözü düğmesini istediğiniz düzeye getirin.

Pişirme düzeyi	1	2 — 3	4 — 6
	ısıtma	haşlama, dinlendirme	pişirme, kızartma, kaynatma

Elektrikli ocak gözünün kapatılması

Ocak gözü düğmesini kapalı OFF (üst) konumuna getirin.

6 Fırının kullanılması

Fırında pişirme, kızartma hakkında genel bilgiler

UYARI
Sıcak yüzeyler yanıklara neden olur!
Ürün çalışırken sıcak olacaktır. Asla sıcak yüzeylere, ürünün iç kısmına veya ısıtıcılara dokunmayın. Çocukları üründen uzak tutun. Sıcak fırının içerisine yemek koyup çıkartırken daima ısıya dayanıklı fırın eldivenlerini kullanın.

UYARI:
Buhar çıkabileceği için, fırının kapağını açarken uzak durun.
Çıkan buhar elinizi, yüzünüzü ve/veya gözünüzü yakabilir.

Fırında pişirmeyle ilgili ipuçları

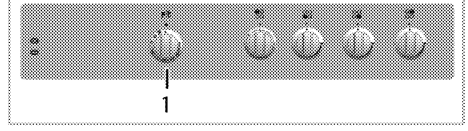
- Yapışmayan kaplamalı, uygun metal tabaklar veya alüminyum kaplar ya da ısıya dayanıklı silikon kalıplar kullanın.
- Raf üzerindeki alanı en iyi şekilde kullanın.
- Fırında pişirme yaparken pişirme kalıbını rafın ortasına yerleştirin.
- Fırını veya ızgarayı çalıştırmadan önce, doğru raf konumunu seçin. Fırın sıcakken raf konumunu değiştirmeyin.
- Fırının kapağını kapalı tutun.

Kızartmayla ilgili ipuçları

- Bütün tavuk, hindi ve büyük parça etleri pişirmeden önce limon suyu ve karabiberle terbiye etmeniz pişirme performansını artıracaktır.
- Kemikli etlerin kızartılarak pişirilmesi, kemiksiz etlerin kızartılarak pişirilmesinden 15 ila 30 dakika daha fazla sürer.
- Et kalınlığının her santimetresi için aşağı yukarı 4 ila 5 dakika pişirme süresi hesaplamalısınız.
- Pişirme süresi dolduktan sonra eti fırın içinde yaklaşık 10 dakika bekletin. Etin suyu, kızaran ete daha iyi dağılır ve et kesildiği zaman dışarı çıkmaz.
- Balık, ısıya dayanıklı bir tabakta orta veya alt seviyedeki raf üzerine konulmalıdır.

Elektrikli fırının kullanılması

Sıcaklık ve çalışma modunun seçilmesi

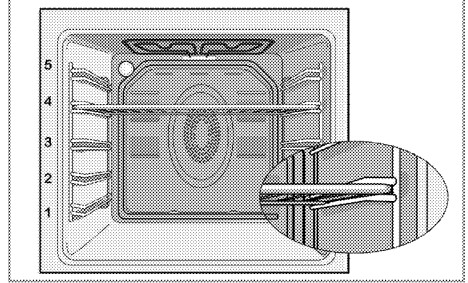


1 Fonksiyon düğmesi

1. Fonksiyon düğmesini istediğiniz sıcaklığa getirin. » Fırın, ayarlanan sıcaklığa kadar ısınır ve bu sıcaklığı korur. Isınma sırasında sıcaklık lambası yanar.

Elektrikli fırının kapatılması

Fonksiyon düğmesini kapalı (üst) konumuna getirin. Tel ızgaranın tel raf üzerine doğru şekilde yerleştirilmesi önemlidir. Tel ızgara şeklinde gösterildiği gibi, tel rafın arasına girecek biçimde yerleştirilmelidir. Tel ızgarayı yerleştirirken fırının arkasına dayandırmayın. İyi bir ızgara performansı elde etmek için, tel ızgarayı rafın ön tarafına sürdükten sonra, kapağı kapatırken yerleşmesini sağlayın.



Çalışma modları

Burada gösterilen çalışma modlarının sıralaması ürününüzdeki düzenlemeden farklı olabilir.

Fanlı çalışma



Fırın ısıtılmaz. Yalnızca fırın lambası ve (arka duvardaki) fan açıktır. Taneli donmuş yiyecekler oda sıcaklığında yavaş yavaş çözülür, pişmiş yiyecekler soğutulur.

Diğer pozisyonlar pişirme yapmak içindir; yiyeceğinizin tipine göre uygun sıcaklığı seçin.

Turbo pişirme



Fanlı ısıtma (arka duvardaki) çalışır. Sıcak hava, fan vasıtasıyla fırının her yerine eşit oranda ve hızlı bir şekilde dağıtılır. Çoğu durumda ön ısıtmaya gerek yoktur. Farklı raf seviyelerinde yiyeceğinizi pişirmek için uygundur. Çok tepsili pişirmelere uygundur. Kolay buharlı temizleme için de bu fonksiyon kullanılmaktadır.

Pişirme süreleri tablosu



Belirtilen değerler laboratuarda saptanmıştır. Size uygun değerler bu değerlerden farklı olabilir.

Fırınlama ve kızartma



Fırının 1. rafı en alt rafdır.

Yiyecek	Pişirme seviyesi sayısı	Raf konumu	Sıcaklık (°C)	Pişirme süresi (dk) (yaklaşık)
Tepsidede kek*	Tek seviye	3	175	30 ... 40
Kalıpta kek*	Tek seviye	2	175	45 ... 55
Kağıtta kek*	Tek seviye	3	175	25 ... 35
Pandispanya*	Tek seviye	3	200	8 ... 15
Kurabiye*	Tek seviye	3	175	25 ... 30
	2 seviye	1 - 5	170 ... 180	35 ... 45
Yufka böreği*	Tek seviye	3	200	35 ... 45
Poğaç*	Tek seviye	3	200	25 ... 35
	2 seviye	1 - 5	200	35 ... 45
Mayalı hamur*	Tek seviye	3	200	35 ... 45
Lazanya*	Tek seviye	3	200	30 ... 40
Biftek (bütün)/ Rosto	Tek seviye	3	25 dk. 250/max sonra 180 ... 190	100 ... 120
Kuzu budu (güveç)	Tek seviye	3	25 dk. 220 sonra 180 ... 190	70 ... 90
Piliç kızartma	Tek seviye	2	15 dk. 250/max sonra 190	55 ... 65
Hindi (5-5 kg)	Tek seviye	1	25 dk. 250/max sonra 190	150 ... 210
Balık	Tek seviye	3	200	20 ... 30

(**) Ön ısıtma yapılması gereken pişirmelerde; Pişirme başlangıcında, sıcaklık lambası sönmüye kadar ön ısıtma yapın.

Kek pişirmenin püf noktaları

- Kek çok kuruyorsa, sıcaklığı 10°C kadar arttırın ve pişirme süresini kısaltın.
- Kek nemliyse, az miktarda sıvı kullanın ya da sıcaklığı 10°C kadar azaltın.
- Kekin üstü yanmışsa daha alt rafa koyun, sıcaklığı düşürün ve pişirme süresini arttırın.
- İçi iyi pişmiş fakat dışı yapıyorsa daha az miktarda sıvı kullanın, sıcaklığı azaltın ve pişirme süresini arttırın.

Börek pişirmenin püf noktaları

- Börek çok kuruyorsa, sıcaklığı 10°C kadar arttırın ve pişirme süresini kısaltın. Yufka aralarını süt, yağ, yumurta ve yoğurt karışımından oluşan bir sosla ıslatın.

- Börek geç pişiyorsa hazırladığınız böreğin kalınlığının tepside taşmamasına özen gösterin.
- Böreğin üstü kızarıyor fakat altı pişmiyorsa, börek için kullanacağınız sos miktarının böreğin alt kısmında fazla olmamasına özen gösterin. Eşit bir kızartma için sosu, yufka aralarına ve böreğin üzerine eşit yaymaya çalışın.




Böreğinizi pişirme tablosuna uygun konum ve sıcaklıkta pişirin. Alt kısmı yine de az kızarıyorsa bir dahaki pişirmede bir alt rafa yerleştirin.

Sebze yemeđi piřirmenin püf noktaları

- Sebze yemeđinin suyu bitiyor ve kuruyorsa, tepsi yerine kapaklı bir kaptaki piřirin. Kapaklı kaplar yemeđin suyunu muhafaza eder.
- Sebze yemeđi yeterince piřmiyorsa, sebzeleri önceden hařlayıp ya da konserve kıvamında hazırlayıp fırına sürün.

Yođurt yapımı (Düđme üzerinde sembolü var ise)

1. Oda sıcaklıđındaki 1000 ml günlük pastörize süte, 100 g (3-4 yemek kařığı) yođurt ekleyin ve iyice karıřtırın. Cam bir kaba karıřım doldurun.
2. Tel ızgarayı fırının 2. rafına sürün ve üzerine cam kabı yerleřtirin.
3. Termostat ve fonksiyon düđmesini  sembolüne ayarlayın. Karıřımı 5-7 saat kadar fırın içerisinde mayalanması için bekletin.
4. Daha az kıvamlı ve tatlı bir yođurt elde etmek için kısa süre, daha katı/dolgun yapıda ve ekři bir

yođurt elde etmek için uzun mayalandırma işlemi önerilir.

5. İşlem bittikten sonra, yođurdun buzdolabında (+4°C) 12 saat bekletildikten sonra tüketilmesi önerilir.



Dikkat Edilmesi Gereken Konular:

- Yođurt yapımı için en uygun süt, günlük pastörize süttür.
- Çiđ/sıcaklık uygulanmamıř süttler de yođurt yapımı için kullanılabilir ancak hastalık yapıcı/zararlı mikroorganizmaların yok edilmesi için kesinlikle kaynatılmalıdır. Yođurt yapımı öncesi kaynatılan süt oda sıcaklıđına sođutulmalıdır.
- Sterilize edilmiř uzun ömürlü süttler, yođurt yapmak için uygun süttler deđildir, kullanılmamalıdır.
- Mayalama için kullanılan yođurdun taze olmasına dikkat edilmelidir.



7 Bakım ve temizlik

Genel bilgiler

Düzenli aralıklarla temizlenmesi halinde ürünün kullanım ömrü uzar ve sık karşılaşılan sorunlar azalır.

	UYARI: Bakım ve temizlik işlemlerine başlamadan önce ürünün elektrik bağlantısını kesin. Elektrik çarpması tehlikesi vardır!
	UYARI: Ürünü temizlemeden önce ürünün soğumasını bekleyin. Sıcak yüzeyler yanıklara neden olabilir!

- Ürün, her kullanımdan sonra iyice temizlenmelidir. Böylece yiyecek artıkları kolayca temizlenir ve ürün daha sonra tekrar kullanıldığında bu artıkların yanması önlenir.
- Ürünü temizliği için özel bir temizleme maddesine ihtiyaç yoktur. Ürünü bulaşık deterjanı, ılık su ve yumuşak bir bez ya da sünger kullanarak temizleyip, kuru bir bezle kurulayın.
- Temizlik işleminden sonra kalan sıvıları tamamen sildiğinizden ve pişirme sırasında etrafa sıçrayan yemekleri hemen temizlediğinizden emin olun.
- Paslanmaz veya inoks yüzeylerin ve tutamağın temizliğinde asit veya klor içeren temizleme maddeleri kullanmayın. Sabunlu yumuşak bir bez ve sıvı (çizici olmayan) deterjan yardımıyla tek yönde silmeye dikkat ederek temizleyin.
- Cam kapağı temizlerken, sert metal kazıyıcılar ve aşındırıcı temizlik malzemelerini kullanmayın. Cam yüzeye zarar verebilir.

	Bazı deterjanlar veya temizleme maddeleri yüzeye zarar verebilir. Temizlik sırasında aşındırıcı deterjanları, temizleme tozları, temizleme kremleri ya da keskin nesnelere kullanmayın.
	Temizlik için buharlı temizleme ürünlerini kullanmayın.

Ocağın temizlenmesi

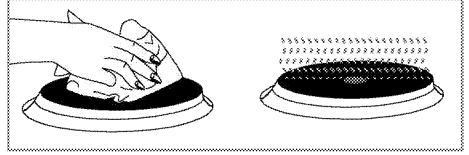
Gazlı ocaklar

1. Tencere taşıyıcılarını ve ocak gözü kafalarını çıkarın ve temizleyin.
2. Ocağı temizleyin.
3. Ocak gözü kafalarında çıkarılamayan kir ve lekeler için, piyasadan temin edebileceğiniz potasyum stearat (arap sabunu) kullanın.

4. Ocak gözü kafalarını doğru yerlerine takmaya dikkat edin ve sıkıca oturduklarından emin olun.
5. Üst ızgaraları yerlerine takarken; tencere taşıyıcı ayakların, yanıcıları ortalayacak şekilde yerleştirilmesine dikkat edin.


Elektrikli ocaklar

1. Elektrikli ocak gözlerini kapatın ve soğumalarını bekleyin.
2. Gerekirse, elektrikli ocak gözlerini temizlik maddesiyle temizleyin (özel mağazalardan temizleyici/yumuşatıcı temin edilebilir).
3. Temizledikten sonra üstünün kuruması için sadece birkaç dakika ısıtın.
4. Ocağın korunması için zaman zaman üzerini makine yağı ile yağlayarak ince bir yağ tabakası oluşmasını sağlayın.



Kontrol panelinin temizlenmesi

Kontrol panelini ve düğmelerini/tuşlarını ıslak bir bezle temizleyip kuru bir bezle kurulayın.

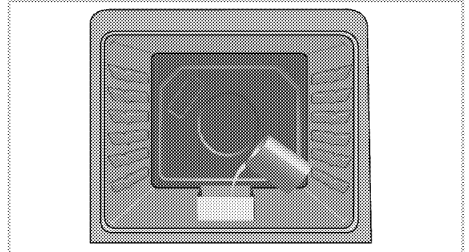
	Kontrol panelini temizlemek için kontrol düğmelerini sökmeyin. Kontrol paneli hasar görebilir!
---	---

Fırın içinin temizlenmesi

Kolay Buharlı Temizleme

Fırın içerisinde oluşacak buhar ve fırın içi yüzeylerinde yoğunlaşan su damlacıkları sayesinde yumuşayan (uzun süredir kalmayan) kirlerin kolayca temizlenmesini sağlar.

1. Fırın içerisinde tüm aksesuarları çıkarın.
2. Fırın tabanına metal bir kap yerleştirin. Kabin içerisine 400 ml su ekleyin.



3. Fırını kolay buharlı temizleme çalışma moduna ayarlayarak 200°C de 25 dakika çalıştırın.

4. Kapağı açıp fırın iç yüzeylerini ıslak bir sünger veya bezle silin.
5. Çıkmayan kirler için bulaşık deterjanı, ılık su ve yumuşak bir bez ya da sünger kullanarak temizleyip, kuru bir bezle kurulaıın.

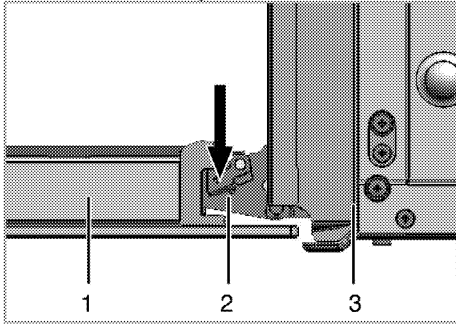
Fırın kapağının temizlenmesi

Fırının kapağını bulaşık deterjanı, ılık su ve yumuşak bir bez ya da sünger kullanarak temizleyip kuru bir bezle kurulaıın.

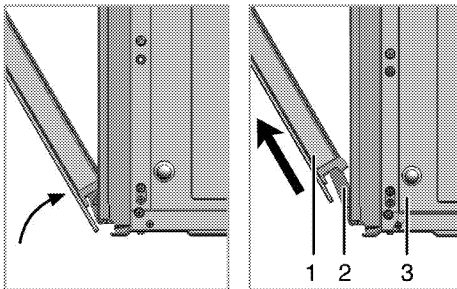
i Fırın kapağını ve camını temizlemek için sert aşındırıcı temizlik maddeleri, metal kazıyıcılar, bulaşık teli veya çamaşır suyu gibi yüzeye zarar verecek malzemeler kullanmayın.

Fırın kapağının sökülmesi

1. Ön kapağı (1) açın.
2. Şekilde görüldüğü gibi, sağda ve solda bulunan ön kapak menteşe yuvasındaki (2) klipsleri aşağıya doğru bastırarak açın.



- 1 Ön kapak
- 2 Menteşe
- 3 Fırın

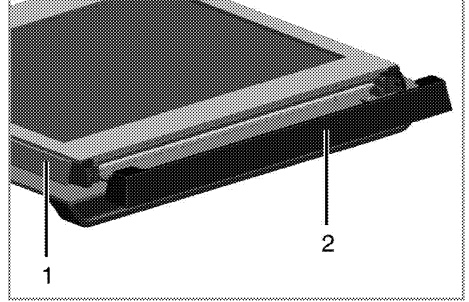


3. Ön kapağı yarı açık pozisyona getirin.
4. Boşa çıkan kapağı yukarı doğru çekerek sağ ve sol menteşelerden kurtarıp yerinden çıkarın.

i Kapağın yeniden takılması için, sökerken uygulanan işlemler, sırasıyla sondan başa doğru tekrar uygulanmalıdır. Kapağı takarken, menteşe yuvasındaki klipsleri kapamayı unutmayın.

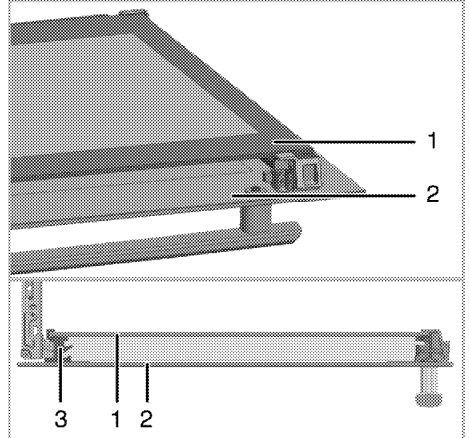
Kapak iç camının yerinden çıkarılması (Ürününüzde sökülebilir plastik parça(2) varsa)

Ürünün ön kapak iç camı temizlemek üzere sökülebilir. Fırın kapağını açın.



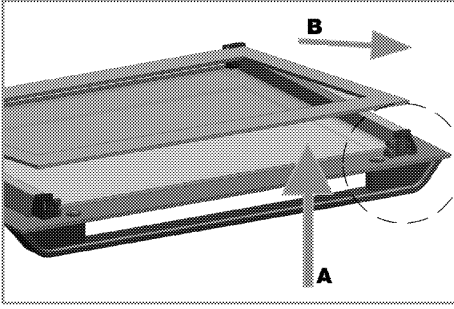
- 1 Çerçeve
- 2 Plastik parça

Ön kapağın üst kısmında takılı olan plastik parçayı kendinize doğru çekerek çıkarın.



- 1 İç cam
- 2 Dış cam
- 3 Plastik cam yuvası-Alt

Şekilde görüldüğü gibi, en iç camı (1) 'A' yönünde hafifçe yukarı doğru kaldırarak 'B' yönünde çekerek çıkarın.



Camı yeniden yerleştirirken, camın baskılı yüzünün içe bakacak şekilde takılmasına dikkat edilmelidir. Camın alt köşelerinin, alt plastik yuvalarına denk gelecek şekilde yerleştirilmesi önemlidir. Plastik parçayı, 'klik' sesi gelinceye kadar çerçeveye doğru itin.

Fırın lambasının değiştirilmesi



UYARI:

Fırın lambasını değiştirmeden önce elektrik çarpması riskini ortadan kaldırmak için, elektrik bağlantısını kesin ve fırının soğumasını bekleyin.

Sıcak yüzeyler yanıklara neden olabilir!



Fırın lambası 300 °C ısıya dayanıklı özel bir elektrikli ampuldür. Lambanın özellikleri için bkz. *Teknik özellikler, sayfa 12*. Fırın lambaları Yetkili Servislerden temin edilebilir.



Lambanın konumu, şekilde gösterilenden farklı olabilir.



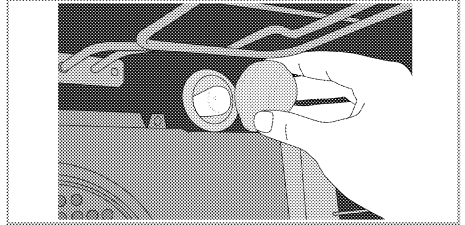
Bu üründe kullanılan lamba ev odalarının aydınlatmasında kullanım için uygun değildir. Bu lambanın amacı kullanıcının gıda ürünlerini görmesinde yardımcı olmaktır.



Bu üründe kullanılan lambalar 50 °C'nin üzerindeki sıcaklıklar gibi aşırı fiziksel koşullara dayanmalıdır.

Fırınıızda yuvarlak lamba varsa,

1. Ürünün elektrik bağlantısını kesin.
2. Cam kapağı saatin aksi yönde çevirerek çıkartın.



3. Fırın lambasını saatin aksi yönde çevirerek çıkarın ve yenisiyle değiştirin.
4. Cam kapağı tekrar yerine takın.

8 Sorun giderme

Fırın çalışırken fırından buhar çıkıyor.

- Çalışma sırasında buhar çıkması normaldir. >>> *Bu bir anza değildir.*

Ürün ısınırken ve soğurken metal sesleri geliyor.

- Metal parçalar ısındığı zaman genleşerek ses çıkarabilir. >>> *Bu bir anza değildir.*

Ürün çalışmıyor.

- Sigorta bozuk veya atmış olabilir. >>> *Sigorta kutusundaki sigortaları kontrol edin. Gerekirse, bunları değiştirin veya yeniden devreye sokun.*
- Ürünün fişi (topraklı) prize takılmamış olabilir. >>> *Fişin prize takılıp takılmadığını kontrol edin.*

Fırın ışığı yanmıyor.

- Fırının lambası bozuk olabilir. >>> *Fırının lambasını değiştirin.*
- Elektrik gelmiyordur. >>> *Evinizde elektrik olup olmadığını ve sigorta kutusundaki sigortaları kontrol edin. Gerekirse, sigortaları değiştirin veya yeniden devreye sokun.*

Fırın ısınmıyor.

- Fonksiyon ve/veya Sıcaklık düğmesi ayarlanmamış olabilir. >>> *Fonksiyon ve/veya Sıcaklık düğmesiyle fonksiyon ve sıcaklığı ayarlayın.*
- Elektrik gelmiyordur. >>> *Evinizde elektrik olup olmadığını ve sigorta kutusundaki sigortaları kontrol edin. Gerekirse, sigortaları değiştirin veya yeniden devreye sokun.*

Ateşleme kıvılcımı çıkmıyor.

- Akım yok. >>> *Sigorta kutusundaki sigortaları kontrol edin.*

Gaz gelmiyor.

- Ana gaz vanası kapalı. >>> *Gaz vanasını açın.*
- Gaz borusu eğilmiş. >>> *Gaz borusunu düzgün bir şekilde takın.*

Ocak gözleri düzgün yanmıyor veya hiç yanmıyor.

- Ocak gözleri kirlî. >>> *Ocak gözlerinin parçalarını temizleyin.*
- Ocak gözleri kuru değil. >>> *Ocak gözlerinin parçalarını kurutun.*
- Ocak gözü kapağı emniyetli bir şekilde yerleştirilmemiş. >>> *Ocak gözü kapağını doğru şekilde yerleştirin.*
- Gaz vanası kapalı. >>> *Gaz vanasını açın.*
- Gaz tüpü boş (LPG kullanıldığında). >>> *Gaz tüpünü değiştirin.*



Bu bölümdeki talimatları uygulamanıza rağmen sorunu gideremezseniz ürünü satın aldığınız bayi ya da Yetkili Servise başvurun. Çalışmayan ürünü kendiniz onarmayı asla denemeyin.

9 Tüketici Hizmetleri

Değerli Müşterimiz,

Arçelik Çağrı Merkezi haftanın 7 günü 24 saat hizmet vermektedir. Sabit veya cep telefonlarınızdan alan kodu tuşlamadan çağrı merkezi numaramızı arayarak ürününüz ile ilgili arzu ettiğiniz hizmeti talep edebilirsiniz. Çağrı Merkezimiz ile yaptığınız görüşmeler iletişim hizmeti aldığınız operatör firma tarafından sizin için tanımlanan tarifeye göre ücretlendirilir. Çağrı Merkezimize ayrıca www.arcelik.com.tr adresindeki "Tüketici Hizmetleri" bölümünde bulunan formu doldurarak veya 0216 423 23 53 nolu telefona faks çekerek de ulaşabilirsiniz. Yazılı başvurular için adresimiz: Arçelik Çağrı Merkezi, Arçelik A.Ş. Ankara Asfaltı Yarı,34950 Tuzla/İSTANBUL

Arçelik Çağrı Merkezi
444 0 888
(Sabit telefonlardan veya cep telefonlarından alan kodu çevirmeden arayınız)
Diğer Numara
0216 585 8 888

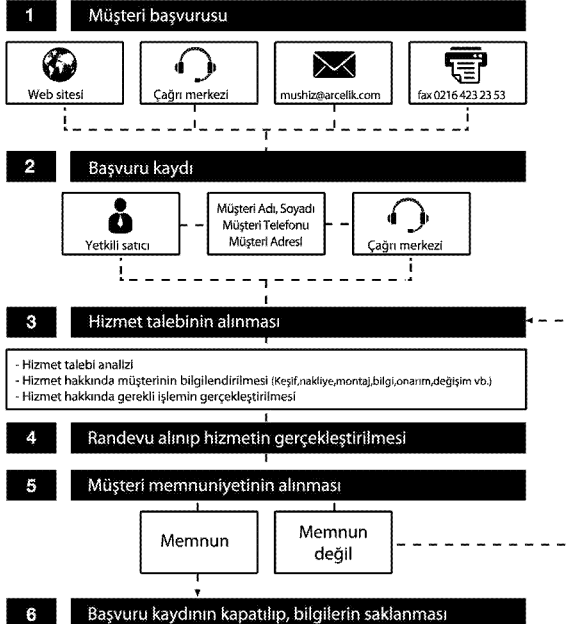
Aşağıdaki önerilere uymanızı rica ederiz.

- 1 Ürününüzü aldığınızda Garanti belgesini Yetkili Satıcınıza onaylatırınız.
- 2 Ürününüzü kullanma kılavuzu esaslarına göre kullanınız.
- 3 Ürününüzle ilgili hizmet talebiniz olduğunda yukarıdaki telefon numaralarından Çağrı Merkezimize başvurunuz.
- 4 Hizmet için gelen teknisyene "teknisyen kimlik kartı" nı sorunuz.
- 5 İşiniz bittiğinde servis teknisyeninden "Hizmet Fişi" istemeyi unutmayınız. Alacağınız "Hizmet Fişi", ilerde ürününüzde meydana gelebilecek herhangi bir sorunda size yarar sağlayacaktır.
- 6 Ürünün kullanım ömrü:10 yıldır. (Ürünün fonksiyonunu yerine getirebilmesi için gerekli yedek parça bulundurma süresi)

Müşteri Memnuniyeti Politikası

Arçelik A.Ş. olarak, hizmet verdiğimiz markamızın müşteri istek ve önerilerinin müşteri profili ayırımı yapılmaksızın her kanaldan (çağrı merkezi, e-posta, www.arcelik.com.tr, faks, mektup, sosyal medya, bayi) rahatlıkla iletilebildiği, izlenebilir, raporlanabilir, şeffaf ve güvenli tek bir bilgi havuzunda toplandığı, bu kayıtların yasal düzenlemelere uygun, objektif, adil ve gizlilik içinde ele alındığı, değerlendirildiği ve süreçlerin sürekli kontrol edilerek iyileştirildiği, mükemmel müşteri deneyimini yaşatmayı ana ilke olarak kabul etmiş müşteri odaklı bir yaklaşımı benimsemektedir. Yaklaşımımıza paralel olarak tüm süreçler yönetim sistemi ile entegre edilerek, birbirini kontrol eden bir yapı geliştirilmiş olup, yönetim hedefleri de bu sistem üzerinden beslenmektedir.

Hizmet talebinin değerlendirilmesi



Aşağıda belirtilen sorunların giderilmesi ücret karşılığında yapılır. Bu durumlar için garanti şartları uygulanmaz;

- 1) Kullanım hatalarından kaynaklanan hasar ve arızalar;*
- 2) Malın tüketiciye tesliminden sonraki yükleme, boşaltma, taşıma vb. sırasında oluşan hasar ve arızalar;*
- 3) Malın kullanıldığı yerin elektrik, su, doğalgaz, telefon vb. şebekesi ve/veya altyapısı kaynaklı meydana gelen hasar ve arızalar;*
- 4) Doğa olayları ve yangın, su baskını vb. kaynaklı meydana gelen hasar ve arızalar;*
- 5) Malın tanıtma ve kullanma kılavuzlarında yer alan hususlara aykırı kullanılmasından kaynaklanan hasar ve arızalar;*
- 6) Malın, 6502 sayılı Tüketicinin Korunması Hakkındaki Kanununda tarif edilen şekli ile ticari veya mesleki amaçlarla kullanımı durumunda ortaya çıkan hasar ve arızalar;*

Mala yetkisiz kişiler tarafından bakım, onarım veya başka bir nedenle müdahale edilmesi durumunda mala verilmiş garanti sona erecektir.

Garanti uygulaması sırasında değiştirilen malın garanti süresi, satın alınan malın kalan garanti süresi ile sınırlıdır.

*Arçelik A.Ş. tarafından üretilmiştir.
Menşei: Türkiye*

Çağrı Merkezi
444 0 888

Diğer Numara
0216 585 8 888

Arçelik A.Ş. Karaağaç Caddesi No:2-6,
34445, Sütüçe / İSTANBUL
Tel.:(0-216) 585 85 85 Fax: (0-216) 423 23 53

GARANTİ ŞARTLARI

- 1) Garanti süresi, malın teslim tarihinden itibaren başlar ve 3 yıldır.
- 2) Mala ilişkin tanıma ve kullanma kılavuzunda gösterildiği şekilde kullanılması ve Arçelik A.Ş.'nin yetkili kaldığı servis çalışanları dışındaki şahıslar tarafından bakım, onarım veya başka bir nedenle müdahale edilmemiş olması şartıyla, malın bütün parçaları dahil olmak üzere tamamını; malzeme, işçilik ve üretim hatalarına karşı malın teslim tarihinden itibaren yukarıda belirtilen süre kadar garanti eder.
- 3) Malın ayıplı olduğunun anlaşılması durumunda tüketicii, 6502 sayılı Tüketicinin Korunması Hakkında Kanunun 11 inci maddesinde yer alan;
 - a- Sözleşmeden dönme,
 - b- Satış bedelinden indirim isteme,
 - c- Ücretsiz onarılmasını isteme,
 - ç- Satılmanın ayıpsız bir misli ile değiştirilmesini isteme, haklarından birini kullanabilir.
- 4) Tüketicinin bu haklardan ücretsiz onarım hakkını seçmesi durumunda satıcı; işçilik masrafı, değiştirilen parça bedeli ya da başka herhangi bir ad altında hiçbir ücret talep etmeksizin malın onarımını yapmak veya yaptırmakla yükümlüdür. Tüketicii ücretsiz onarım hakkını üretici veya ithalatçıya karşı da kullanabilir. Satıcı, üretici ve ithalatçı tüketicinin bu hakkını kullanmasından müteselsilen sorumludur.
- 5) Tüketicinin, ücretsiz onarım hakkını kullanması halinde malın;
 - Garanti süresi içinde tekrar arızalanması,
 - Tamiri için gereken azami sürenin aşılması,
 - Tamirinin mümkün olmadığının, yetkili servis istasyonu, satıcı, üretici veya ithalatçı tarafından bir raporla belirlenmesi durumlarında;
 tüketicii malın bedel iadesini, ayıp oranında bedel indirimini veya imkân varsa malın ayıpsız misli ile değiştirilmesini satıcıdan talep edebilir. Satıcı, tüketicinin talebini reddedemez. Bu talebin yerine getirilmemesi durumunda satıcı, üretici ve ithalatçı müteselsilen sorumludur.
- 6) İlgili mevzuatlarda belirlenen kullanım ömrü süresince malın azami tamir süresi 20 iş gününü, geçemez. Bu süre, garanti süresi içerisinde mala ilişkin arızanın yetkili servis istasyonuna veya satıcıya bildirim tarihinde, garanti süresi dışında ise malın yetkili servis istasyonuna teslim tarihinden itibaren başlar. Garanti kapsamı içerisindeki malın arızasının 10 iş günü içerisinde giderilememesi halinde, üretici veya ithalatçı; malın tamiri tamamlanuncaya kadar, benzer özelliklere sahip başka bir malı tüketicinin kullanımına tahsis etmek zorundadır. Benzer özelliklere sahip başka bir malın tüketicii tarafından istenmemesi halinde üretici veya ithalatçılar bu yükümlülüğünden kurtulur. Malın garanti süresi içerisinde arızalanması durumunda, tamirde geçen süre garanti süresine eklenir.
- 7) Malın kullanma kılavuzunda yer alan hususlara aykırı kullanılmasından kaynaklanan hasar ve arızalar garanti kapsamı dışındadır.
- 8) Tüketicii, garantiden doğan haklarının kullanılması ile ilgili olarak çıkabilecek uyuşmazlıklarda yerleşim yerinin bulunduğu veya tüketicii işleminin yapıldığı yerdeki Tüketicii Hakem Heyetine veya Tüketicii Mahkemesine başvurabilir.
- 9) Satıcı tarafından bu Garanti Belgesinin verilmemesi durumunda, tüketicii Gümrük ve Ticaret Bakanlığı Tüketicinin Korunması ve Piyasa Gözetimi Genel Müdürlüğüne başvurabilir.

Üretici veya İthalatçı Firmamız:

Unvanı: Arçelik A.Ş.
Adresi: Arçelik A.Ş. Karaağaç Caddesi No:2-6, 34445, Sultüce / İSTANBUL
Telefonu: (0-216) 585 8 888
Faks: (0-216) 423 23 53
web adresi: www.arçelik.com.tr

Malın

Markası: Arçelik
Cinsi: Fırın
Modeli:
Bandrol ve Seri No:
Garanti Süresi: 3 YIL
Azami Tamir Süresi: 20 İş günü

GENEL MÜDÜR

Hakan Bülent



GENEL MÜDÜR YRD.

Caner

Satıcı Firmamız:

Unvanı:
Adresi:
Telefonu:
Faks:
e-posta:

Fatura Tarih ve Sayısı:
Teslim Tarihi ve Yeri:
Yetkilinin İmzası:
Firmamız Kaşesi:

Bu bölümü, ürünü aldığımız Yetkili Satıcı imzalayacak ve kaşeleyecektir.